

А.7. ВСПОМОГАТЕЛЬНОЕ ОБОРУДОВАНИЕ

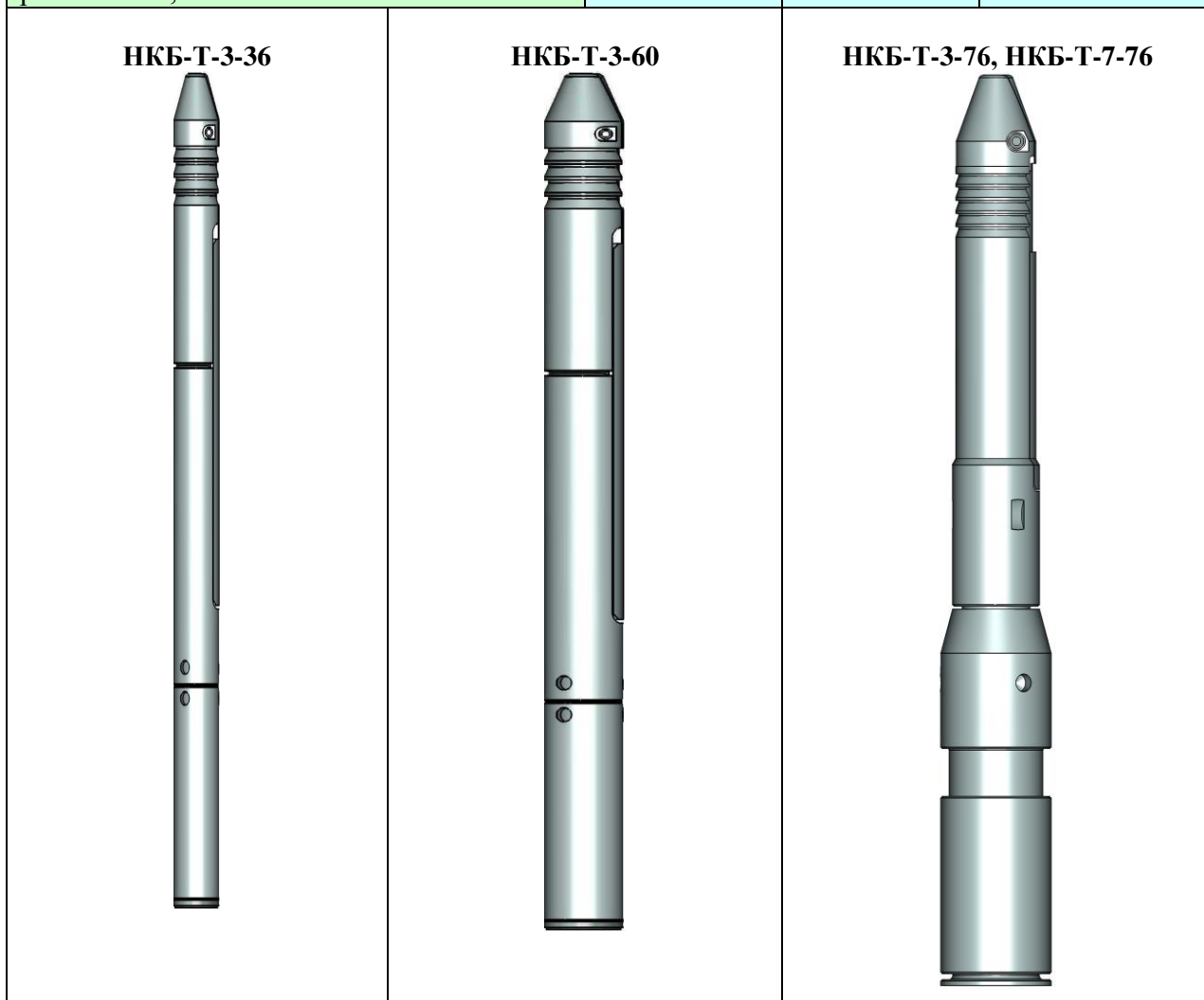
Наконечник кабельный

ПРЕДНАЗНАЧЕН для механического и электрического соединения геофизических скважинных приборов или каротажных зондов с трёх- или семижильным грузонесущим геофизическим кабелем.

ПРИМЕНЯЕТСЯ для работ в скважинах, бурящихся на нефть и газ.

Представляет собой устройство байонетного типа для механического и электрического соединения геофизических приборов с кабелем.

ОБЩИЕ ТЕХНИЧЕСКИЕ ДАННЫЕ	Диаметр 36 мм	Диаметр 60 мм	Диаметр 76 мм
Габаритная длина, мм	487	498	605
Общая длина, мм	480	490	560
Диаметр, мм	36	60	76
Общая масса, кг	3.0	7.0	9.0
Масса без транспортировочной заглушки, кг	2.5	6.3	7.5
Максимально допустимая нагрузка на растяжение, кН	50	50	50



Шифр для заказа: НКБ-Т-3-60, НКБ-Т-3-76, НКБ-Т-7-76, НКБ-Т-3-36

Приспособление ловильное на кабеле	
ПРЕДНАЗНАЧЕНО для захвата и извлечения оставленных в скважине в результате аварии геофизических приборов с кабельным наконечником диаметром 60 или 76 мм.	
ПРИМЕНЯЕТСЯ на геофизическом кабеле.	
ОБЩИЕ ТЕХНИЧЕСКИЕ ДАННЫЕ	НА КАБЕЛЕ
Крепление	Кабельный наконечник типа НКБ-Т-3-76
Грузоподъемность, кН	50
Диаметр воронки, мм	100
Общая длина, мм	615
Общая масса, кг	15
Минимальный диаметр скважины (по долоту), мм	121
<p>ПРИНЦИП РАБОТЫ:</p> <p>При захвате оставленного в скважине прибора с кабельным наконечником типа НКБ-Т-3-60 или НКБ-Т-3-76 плашки пропускают через себя выступы кабельного наконечника и при подъеме осуществляют надежный захват прибора.</p> <p>Для обеспечения безопасности при проведении ловильных работ в конструкции предусмотрен разрывной элемент, рассчитанный на максимальную нагрузку 20±25 кН.</p>	

Шифр для заказа: ПЛК-76

Приспособление ловильное на кабеле	
ПРЕДНАЗНАЧЕНО для захвата и извлечения оставленных в скважине в результате аварии геофизических приборов с кабельным наконечником диаметром 60 или 76 мм.	
ПРИМЕНЯЕТСЯ на геофизическом кабеле.	
ОБЩИЕ ТЕХНИЧЕСКИЕ ДАННЫЕ	НА КАБЕЛЕ
Крепление	Кабельный наконечник типа НКБ-Т-3-60
Грузоподъемность, кН	50
Диаметр воронки, мм	100
Общая длина, мм	615
Общая масса, кг	15
Минимальный диаметр скважины (по долоту), мм	121
<p>ПРИНЦИП РАБОТЫ:</p> <p>При захвате оставленного в скважине прибора с кабельным наконечником типа НКБ-Т-3-60 или НКБ-Т-3-76 плашки пропускают через себя выступы кабельного наконечника и при подъеме осуществляют надежный захват прибора.</p> <p>Для обеспечения безопасности при проведении ловильных работ в конструкции предусмотрен разрывной элемент, рассчитанный на максимальную нагрузку 20÷25 кН.</p>	

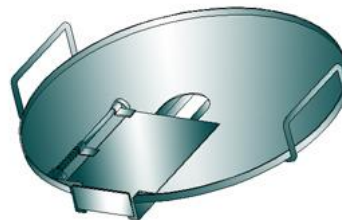
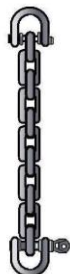
Шифр для заказа: ПЛК-60

Приспособление ловильное на трубах	
ПРЕДНАЗНАЧЕНО для захвата и извлечения оставленных в скважине в результате аварии геофизических приборов с кабельным наконечником диаметром 60 или 76 мм.	
ПРИМЕНЯЕТСЯ на буровом инструменте.	
ОБЩИЕ ТЕХНИЧЕСКИЕ ДАННЫЕ	НА ТРУБАХ
Крепление	Резьба 73 ГОСТ633-80 (НКТ)
Грузоподъемность, кН	100
Диаметр воронки, мм	130
Общая длина, мм	340
Общая масса, кг	10
Минимальный диаметр скважины (по долоту), мм	151
<p>ПРИНЦИП РАБОТЫ:</p> <p>При захвате оставленного в скважине прибора с кабельным наконечником типа НКБ-З-60 или НКБ-Т-3-76 плашки пропускают через себя выступы кабельного наконечника и при подъеме осуществляют надежный захват прибора.</p>	

Шифр для заказа: ПЛТ


Комплект технологической оснастки ТОВ
(для вертикальной сборки приборов на устье скважины)

ПРЕДНАЗНАЧЕН для выполнения работ по вертикальной сборке модульных приборов на устье скважины.




Технические данные и основные параметры	Значение параметра	Допуск
Диаметр, мм	605	±5
Масса, кг	16	±0.5
Максимальная вертикальная нагрузка в рабочем диапазоне температур от – 40 до +60 °С, кН	12	
Связка цепная:		
Длина, мм	600	±10
Масса, кг	2	±0,1
Максимальная вертикальная нагрузка в рабочем диапазоне температур от – 40 до +60 °С, кН	10	

Шифр для заказа: ТОВ

Соединитель шарнирный СУ		
<p>ПРЕДНАЗНАЧЕН для механического и электрического соединения различных приборов в сборках.</p>		
<p>ПРИМЕНЯЕТСЯ:</p> <ul style="list-style-type: none"> ➤ при необходимости обеспечить гибкую приборную компоновку; ➤ при необходимости центрирования отдельных модулей в сборке приборов. 		
	<p>Соединитель представляет собой конструкцию, состоящую из верхней приборной головки с шаровым шарниром, корпуса, нижней приборной головки с шарниром, двух изоляторов ввода проводников. Соединитель допускает движение на $\pm 12^\circ$ по осям X и Y. Количество транзитных жил 7.</p>	
	ОБЩИЕ ТЕХНИЧЕСКИЕ ДАННЫЕ	
	<p>Длина, мм</p> <ul style="list-style-type: none"> • габаритная • сборочная 	<p>1225 975</p>
	<p>Диаметр, мм</p>	<p>76</p>
<p>Общая масса, кг</p>	<p>25</p>	

Шифр для заказа: СУ-76

Соединитель шарнирный СУ		
ПРЕДНАЗНАЧЕН для механического и электрического соединения различных приборов в сборках.		
ПРИМЕНЯЕТСЯ: <ul style="list-style-type: none"> ➤ при необходимости обеспечить гибкую приборную компоновку; ➤ при необходимости центрирования отдельных модулей в сборке приборов. 		
	Соединитель представляет собой конструкцию, состоящую из верхней и нижней головок, соединенных между собой с помощью шарнира и гайки. Соединитель допускает отклонение осей состыкованных приборов до 6°. Количество транзитных жил 7.	
	ОБЩИЕ ТЕХНИЧЕСКИЕ ДАННЫЕ	
	Длина, мм	
	<ul style="list-style-type: none"> • габаритная • сборочная 	750 500
	Диаметр, мм	76
Общая масса, кг	18	


Шифр для заказа: СУ-76-01

Головка переходная 60×36		
	ПРЕДНАЗНАЧЕНА для обеспечения стыковки скважинных приборов диаметром 36 мм, снабженных геофизическими разъемами, с кабельными наконечниками типа НКБ-Т-3-60.	
	ОБЩИЕ ТЕХНИЧЕСКИЕ ДАННЫЕ	
	Общая длина, мм	240
	Максимальный диаметр, мм	60
	Общая масса, кг	4


Шифр для заказа: ГП-3-60/3-36

Головка переходная 60×76							
	<p>ПРЕДНАЗНАЧЕНА для обеспечения стыковки скважинных приборов диаметром 76 мм, снабженных разъемами типа СН-67-7, с кабельными наконечниками типа НКБ-Т-3-60.</p>						
	<p>ОБЩИЕ ТЕХНИЧЕСКИЕ ДАННЫЕ</p>						
	<table border="1" style="width: 100%; border-collapse: collapse;"> <tr> <td style="background-color: #d9ead3;">Общая длина, мм</td> <td style="background-color: #d9ead3;">320</td> </tr> <tr> <td style="background-color: #d9ead3;">Максимальный диаметр, мм</td> <td style="background-color: #d9ead3;">76</td> </tr> <tr> <td style="background-color: #d9ead3;">Общая масса, кг</td> <td style="background-color: #d9ead3;">8</td> </tr> </table>	Общая длина, мм	320	Максимальный диаметр, мм	76	Общая масса, кг	8
	Общая длина, мм	320					
Максимальный диаметр, мм	76						
Общая масса, кг	8						

Шифр для заказа: ГП-3-60/3-76

Головка переходная 76×60											
	<p>ПРЕДНАЗНАЧЕНА для обеспечения стыковки скважинных приборов диаметром 60 мм, снабженных геофизическими разъемами, со скважинными приборами диаметром 76 мм и кабельными наконечниками типа НКБ-Т-3-76.</p>										
	<p>ОБЩИЕ ТЕХНИЧЕСКИЕ ДАННЫЕ</p>										
	<table border="1" style="width: 100%; border-collapse: collapse;"> <tr> <td style="background-color: #d9ead3;">Габаритная длина</td> <td style="background-color: #d9ead3;">370</td> </tr> <tr> <td style="background-color: #d9ead3;">Общая длина, мм</td> <td style="background-color: #d9ead3;">300</td> </tr> <tr> <td style="background-color: #d9ead3;">Максимальный диаметр, мм</td> <td style="background-color: #d9ead3;">76</td> </tr> <tr> <td style="background-color: #d9ead3;">Общая масса, кг</td> <td style="background-color: #d9ead3;">8</td> </tr> <tr> <td style="background-color: #d9ead3;">Масса без транспортировочного колпака, кг</td> <td style="background-color: #d9ead3;">7</td> </tr> </table>	Габаритная длина	370	Общая длина, мм	300	Максимальный диаметр, мм	76	Общая масса, кг	8	Масса без транспортировочного колпака, кг	7
	Габаритная длина	370									
	Общая длина, мм	300									
	Максимальный диаметр, мм	76									
Общая масса, кг	8										
Масса без транспортировочного колпака, кг	7										


Шифр для заказа: ГП-3-76/3-60

Головка переходная 76×36		
	<p>ПРЕДНАЗНАЧЕНА для обеспечения стыковки скважинных приборов диаметром 36 мм, снабженных геофизическими разъемами, со скважинными приборами диаметром 76 мм и кабельными наконечниками типа НКБ-Т-3-76.</p>	
	ОБЩИЕ ТЕХНИЧЕСКИЕ ДАННЫЕ	
	Общая длина, мм	320
	Максимальный диаметр, мм	76
Общая масса, кг	7	

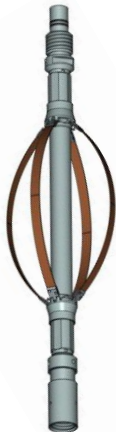
Шифр для заказа: ГП-3-76/3-36

Головка свободного вращения ГСВ		
	<p>ПРЕДНАЗНАЧЕНА для обеспечения свободного вращения каротажного кабеля относительно скважинных приборов, снабженных прижимными или центрирующими устройствами.</p>	
	ОБЩИЕ ТЕХНИЧЕСКИЕ ДАННЫЕ	
	Длина, мм <ul style="list-style-type: none"> • габаритная • сборочная 	862 612±5
	Диаметр, мм	76
Общая масса, кг	19	

Шифр для заказа: ГСВ-76

Головка свободного вращения ГСВ							
	<p>ПРЕДНАЗНАЧЕНА для обеспечения свободного вращения каротажного кабеля относительно скважинных приборов, снабженных прижимными или центрирующими устройствами.</p>						
	<p>ОБЩИЕ ТЕХНИЧЕСКИЕ ДАННЫЕ</p>						
	<table border="1"> <tr> <td style="background-color: #d9ead3;"> <p>Длина, мм</p> <ul style="list-style-type: none"> • габаритная • сборочная </td> <td style="background-color: #d9ead3; text-align: center;"> <p>776 574±5</p> </td> </tr> <tr> <td style="background-color: #d9ead3;"> <p>Диаметр, мм</p> </td> <td style="background-color: #d9ead3; text-align: center;"> <p>76</p> </td> </tr> <tr> <td style="background-color: #d9ead3;"> <p>Общая масса, кг</p> </td> <td style="background-color: #d9ead3; text-align: center;"> <p>18</p> </td> </tr> </table>	<p>Длина, мм</p> <ul style="list-style-type: none"> • габаритная • сборочная 	<p>776 574±5</p>	<p>Диаметр, мм</p>	<p>76</p>	<p>Общая масса, кг</p>	<p>18</p>
	<p>Длина, мм</p> <ul style="list-style-type: none"> • габаритная • сборочная 	<p>776 574±5</p>					
<p>Диаметр, мм</p>	<p>76</p>						
<p>Общая масса, кг</p>	<p>18</p>						


Шифр для заказа: ГСВ-60х76

Центратор											
	<p>ПРЕДНАЗНАЧЕН для центрирования сборки приборов при работе в открытом и закрытом стволе скважин.</p>										
	<p>ОБЩИЕ ТЕХНИЧЕСКИЕ ДАННЫЕ</p>										
	<table border="1"> <tr> <td style="background-color: #d9ead3;"> <p>Общая длина, мм</p> </td> <td style="background-color: #d9ead3; text-align: center;"> <p>1275</p> </td> </tr> <tr> <td style="background-color: #d9ead3;"> <p>Диаметр, мм</p> </td> <td style="background-color: #d9ead3; text-align: center;"> <p>80</p> </td> </tr> <tr> <td style="background-color: #d9ead3;"> <p>Максимальный диаметр раскрытия центратора, мм</p> </td> <td style="background-color: #d9ead3; text-align: center;"> <p>300</p> </td> </tr> <tr> <td style="background-color: #d9ead3;"> <p>Общая масса, кг</p> </td> <td style="background-color: #d9ead3; text-align: center;"> <p>22.3</p> </td> </tr> <tr> <td style="background-color: #d9ead3;"> <p>Максимальная осевая нагрузка при растяжении, кН</p> </td> <td style="background-color: #d9ead3; text-align: center;"> <p>60</p> </td> </tr> </table>	<p>Общая длина, мм</p>	<p>1275</p>	<p>Диаметр, мм</p>	<p>80</p>	<p>Максимальный диаметр раскрытия центратора, мм</p>	<p>300</p>	<p>Общая масса, кг</p>	<p>22.3</p>	<p>Максимальная осевая нагрузка при растяжении, кН</p>	<p>60</p>
	<p>Общая длина, мм</p>	<p>1275</p>									
	<p>Диаметр, мм</p>	<p>80</p>									
	<p>Максимальный диаметр раскрытия центратора, мм</p>	<p>300</p>									
<p>Общая масса, кг</p>	<p>22.3</p>										
<p>Максимальная осевая нагрузка при растяжении, кН</p>	<p>60</p>										

Шифр для заказа: ЦНТ-76

Разделитель электромагнитный РЭЛ		
ПРЕДНАЗНАЧЕН для электрической изоляции металлических корпусов скважинных приборов в сборках.		
ПРИМЕНЯЕТСЯ в сборках с приборами СИК-Т-76-Тmax/Рmax при их неконцевом расположении для корректной записи ПС. В этом случае РЭЛ устанавливается между прибором СИК и прибором расположенным ниже.		
	Разделитель электрический представляет собой конструкцию, состоящую из верхней приборной головки, стеклопластикового корпуса с керамической основой, нижней приборной головки.	
	ОБЩИЕ ТЕХНИЧЕСКИЕ ДАННЫЕ	
	Общая длина, мм	3500
	Диаметр, мм	76
Общая масса, кг	40	

Шифр прибора для заказа: РЭЛ-Т-76- Тmax/Рmax

Разделитель немагнитный РНМ		
ПРЕДНАЗНАЧЕН для магнитной изоляции скважинных приборов в сборках.		
ПРИМЕНЯЕТСЯ в сборках с инклинометрами при их неконцевом расположении для корректной записи показаний зондов, чувствительных к магнитным металлам. В этом случае РНМ устанавливается между инклинометром и прибором расположенным ниже.		
	Разделитель немагнитный представляет собой конструкцию, состоящую из верхней немагнитной приборной головки, стеклопластикового корпуса с керамической основой, нижней приборной головки.	
	ОБЩИЕ ТЕХНИЧЕСКИЕ ДАННЫЕ	
	Общая длина, мм	2775
	Диаметр, мм	76
Общая масса, кг	35	

Шифр прибора для заказа: РНМ-Т-76- Тmax/Рmax

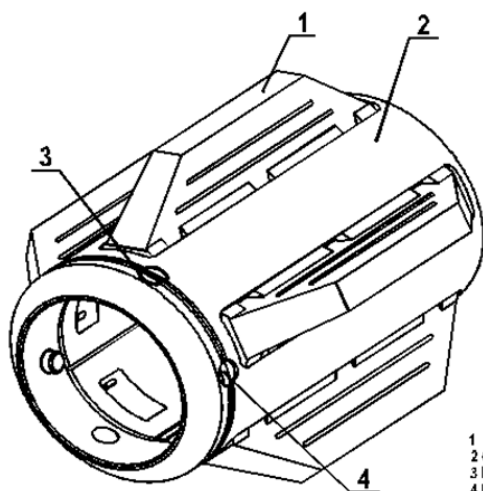
Отклонители		
ПРЕДНАЗНАЧЕНЫ для отклонения скважинного автономного прибора от стенки скважины на фиксированное расстояние, определяемое размером резиновых секций.		
ПРИМЕНЯЮТСЯ для кабельных приборов диаметром 76 мм. Устанавливаются на корпусе прибора.		
		
Шифр отклонителя	Внутренний диаметр отклонителя	Внешний диаметр отклонителя
ОС-76-124	76	124
ОС-76-141	76	141
ОС-76-190	76	190
Общая длина, мм	200	
Максимальная температура рабочих условий применения, °С	120	

Шифр для заказа: ОС-190

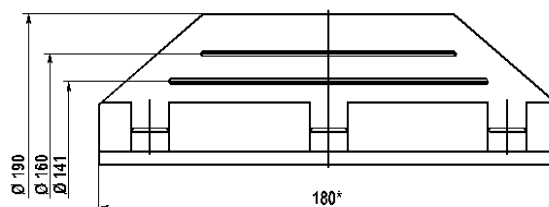
Отклонитель ОС-190-3

ПРЕДНАЗНАЧЕН для отклонения скважинного автономного прибора от стенки скважины на фиксированное расстояние, определяемое размером резиновых секций.

ПРИМЕНЯЕТСЯ для приборов диаметром 76 мм. Устанавливается на корпусе прибора.



1 Секция отклони
2 Обойма
3 Винт
4 Кольцо стопорное



Линии отреза верхней части секции
отклонителя съёмного ОСА-190-2

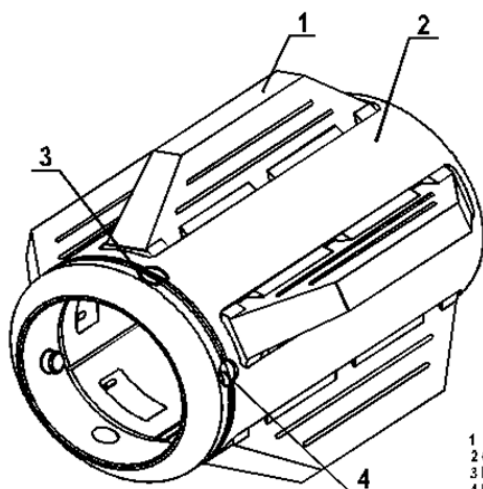
Шифр отклонителя	Внутренний диаметр обоймы, мм	Внешний диаметр обоймы, мм	Диаметр отклонителя в сборе, мм	Длина, мм
ОС-190-3	76	104	124÷190	234

Шифр для заказа: ОС-190-3

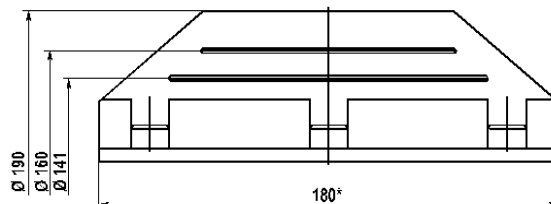
Отклонитель ОСА -190-3

ПРЕДНАЗНАЧЕН для отклонения скважинного автономного прибора от стенки скважины на фиксированное расстояние, определяемое размером резиновых секций.

ПРИМЕНЯЕТСЯ для приборов диаметром 90 мм. Устанавливается на корпусе прибора.



1 Секция отклони
2 Обойма
3 Винт
4 Кольцо стопорное



Линии отреза верхней части секции отклонителя съёмного ОСА-190-2

ГИЦН 4.289.057 два отклонителя из магнитного материала

ГИЦН 4.289.057-01 два отклонителя из не магнитного материала

ГИЦН 4.289.057-02 два отклонителя: один из магнитного, второй из немагнитного материала

Шифр отклонителя	Внутренний диаметр обоймы, мм	Внешний диаметр обоймы, мм	Диаметр отклонителя в сборе, мм	Длина, мм
ОСА-190-3	90	120	124÷190	234

Шифр для заказа: ОС-190-3

Центратор

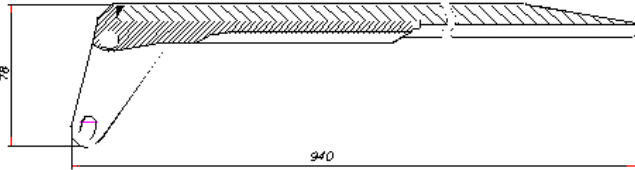
ПРЕДНАЗНАЧЕН для центрирования сборки приборов при работе в открытом и закрытом стволе скважин с номинальным диаметром свыше 295 мм.

Применяется совместно с кабельным прибором БК7/9 при работе в скважинах большого диаметра.

Технические данные и основные параметры	Значение параметра
Длина, мм, не более	
• габаритная	1541
• сборочная	1234
Максимальный диаметр, мм	100
Максимальный диаметр раскрытия центратора, мм	545
Масса, кг, не более	33
Максимальная осевая нагрузка при растяжении, кН	80
Число проходных жил	22
Номинальный диаметр исследуемых скважин, мм	295 – 508
Положение в скважине	транзитный

Шифр для заказа: Ц-БК-7/9-500

Рессора прижимная сменная	
Предназначена для прижатия прибора к стенке скважины.	
Применяется совместно с прибором ГК+2ННК+НГК в скважинах большого диаметра	
Технические данные и основные параметры	Значение параметра
Длина, мм	1952
Максимальная величина раскрытия рессоры, мм	520
Диаметр прибора, мм	76
Номинальный диаметр исследуемых скважин, мм	295 - 508

Рычаг прижимной сменный	
Предназначен для прижатия скважинного прибора к стенке скважины.	
Применяется совместно с прибором литоплотностного каротажа в скважинах большого диаметра	
Технические данные и основные параметры	Значение параметра
Длина, мм	940
Номинальный диаметр исследуемых скважин, мм	295 - 508
	

Установка вакуумная геофизическая для скважинных приборов

ПРЕДНАЗНАЧЕНА для заполнения замкнутых объёмов скважинных приборов, в которых давление поддерживается близким к гидростатическому давлению в скважине.

ПРИМЕНЯЕТСЯ:

- При проведении ремонта и профилактики приборов, имеющих маслонаполненные секции.



ОБЩИЕ ТЕХНИЧЕСКИЕ ДАННЫЕ

Заполнение производится электроизоляционной жидкостью с откачкой воздуха. Наибольший откачиваемый объём – 5 дм³. Установка позволяет заполнять электроизоляционной жидкостью внутреннее пространство проводов до минимального сечения 0.2 мм².

Тележка для транспортирования гибких зондов

ПРЕДНАЗНАЧЕНА для перевозки геофизических приборов, блок-балансов геофизических, гибких зондов БКЗ и прочих грузов от подъёмника ПК до устья скважины, а также на базах геофизических служб.

ПРИМЕНЯЕТСЯ:

- при транспортировке оборудования;
- при проведении геофизических работ на скважине;
- при проведении ремонта и профилактики гибких зондов.



Тележка снабжена двумя катушками для зондов БКЗ, облегчающими смотку-размотку зондов, их щадящую транспортировку, мойку и проверку на работоспособность. Грузоподъёмность – 200 кг.

Устройство зажимное для сборки приборов

ПРЕДНАЗНАЧЕНО для фиксации геофизических приборов при их сборке-разборке.

ПРИМЕНЯЕТСЯ:

- при проведении ремонта и профилактики геофизических приборов



Конструкция позволяет зажимать приборы диаметром 36÷105 мм.